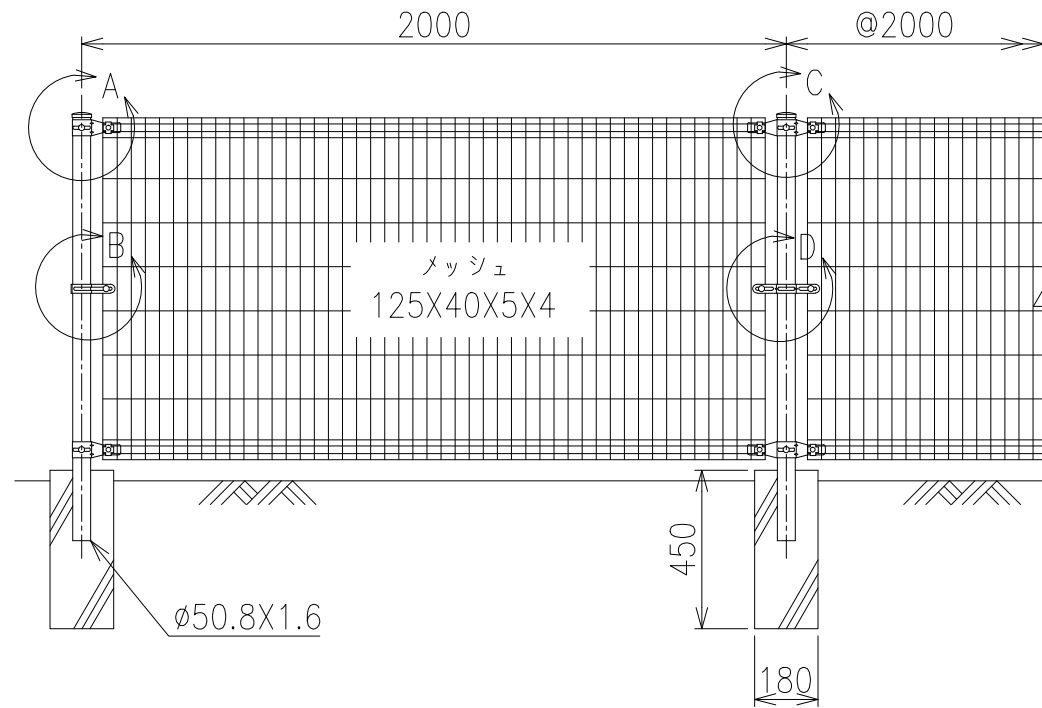
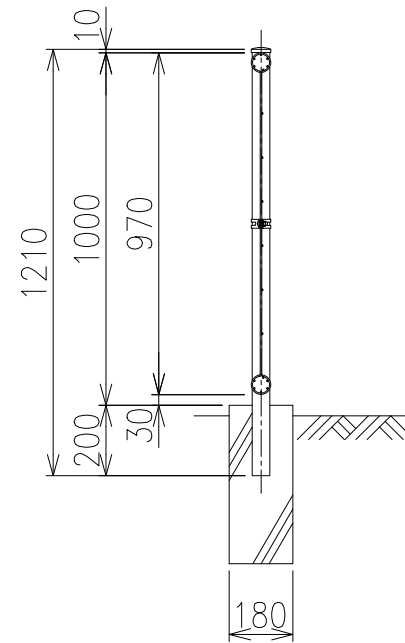


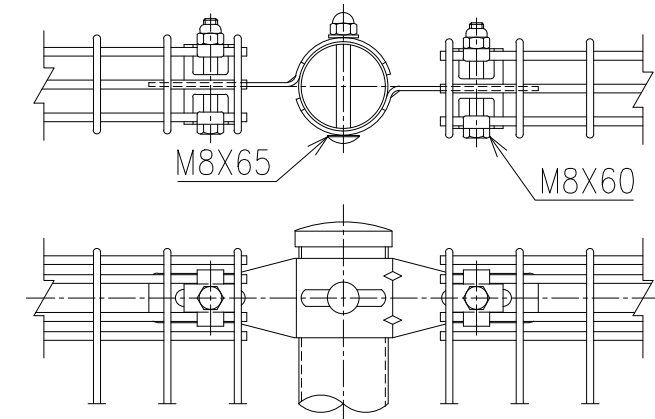
正面図 S=1/20



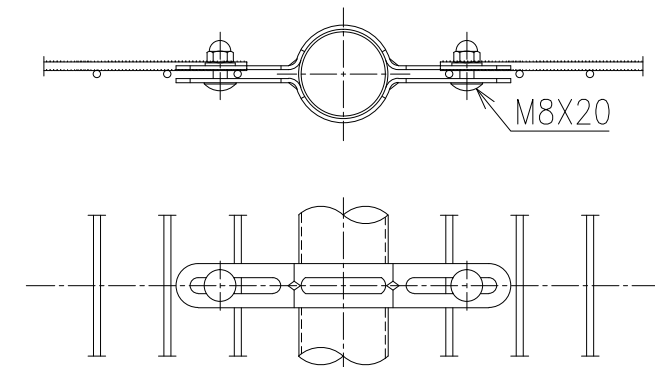
側面図 S=1/20



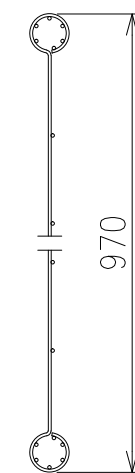
C部詳細図 S=1/4



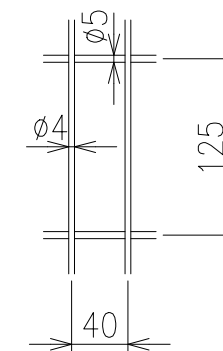
D部詳細図 S=1/4



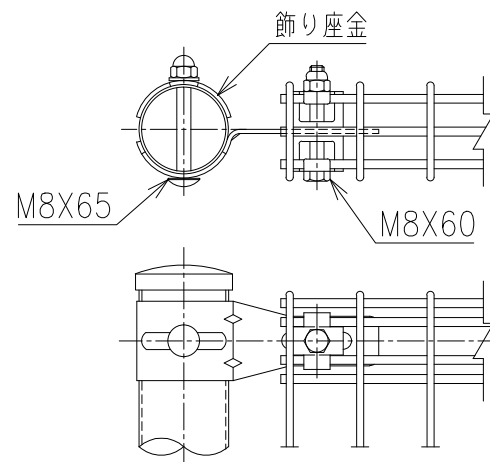
メッシュ断面図 S=1/10



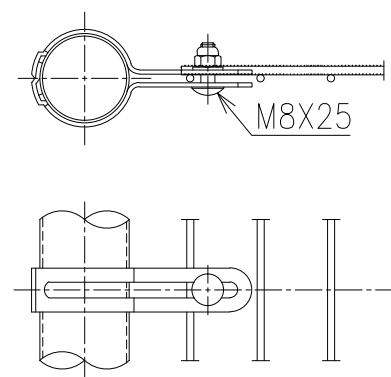
メッシュ寸法図 S=1/5



A部詳細図 S=1/4



B部詳細図 S=1/4



\*出力する用紙サイズにより、表示された縮尺とは異なる場合があります。